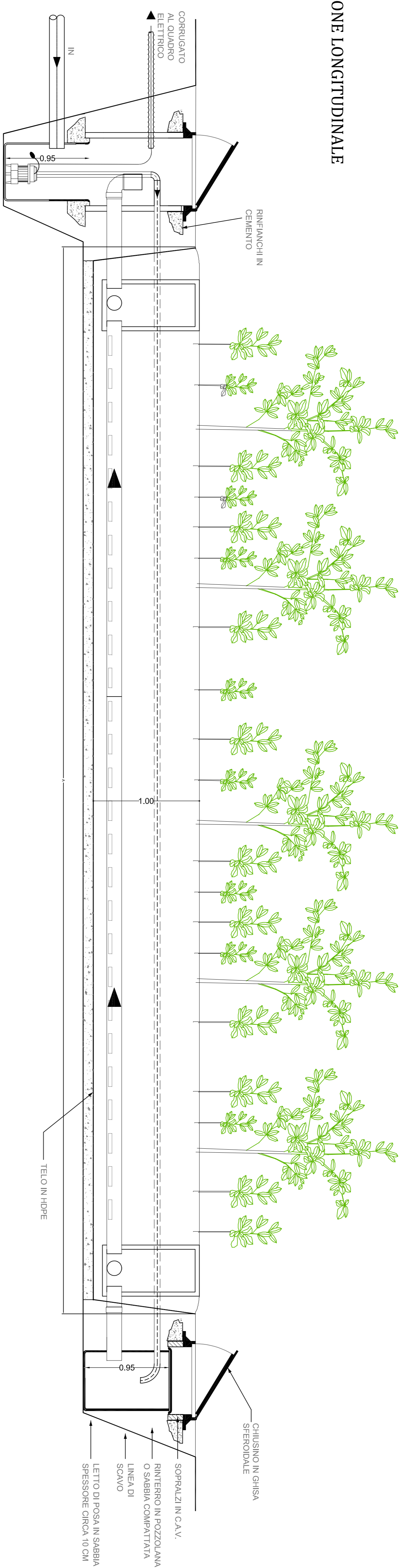
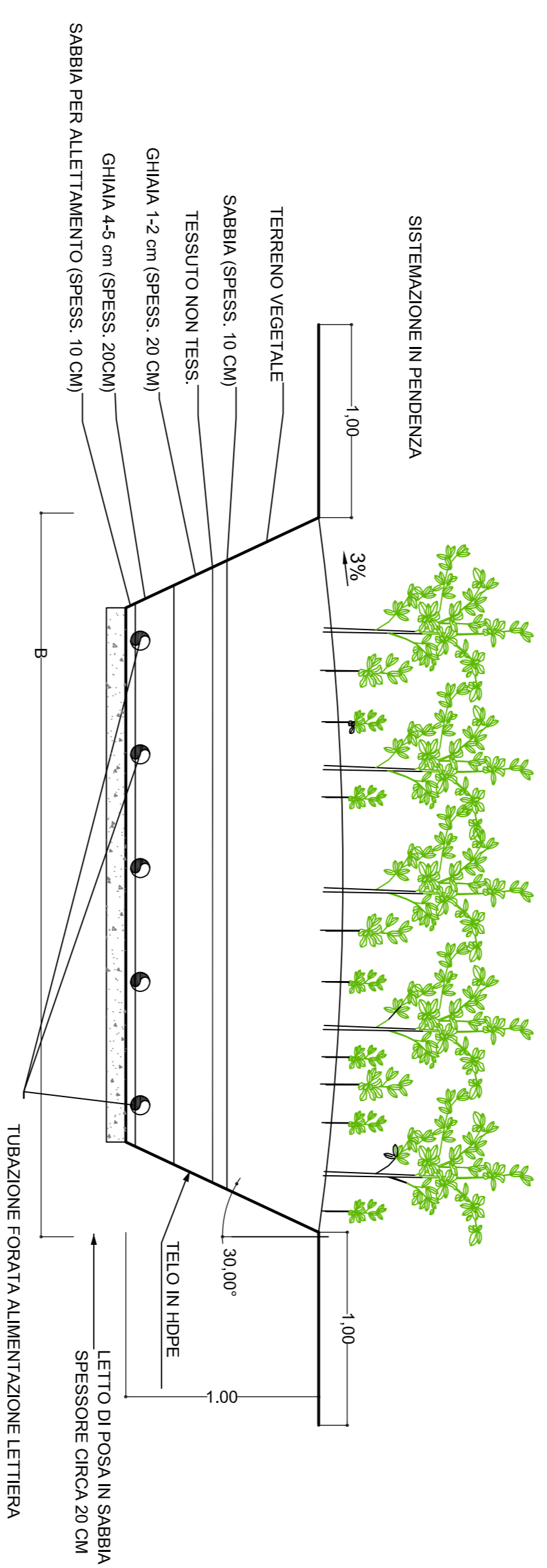


SEZIONE LONGITUDINALE



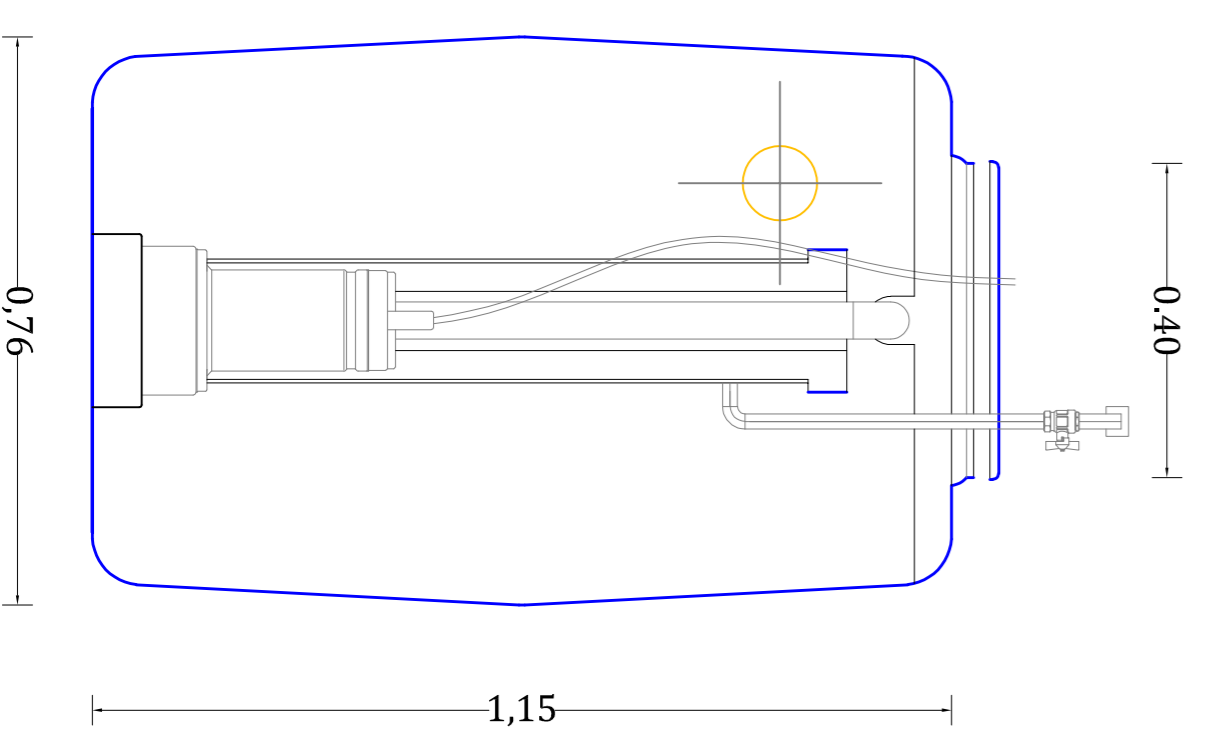
SEZIONE TRASVERSALE



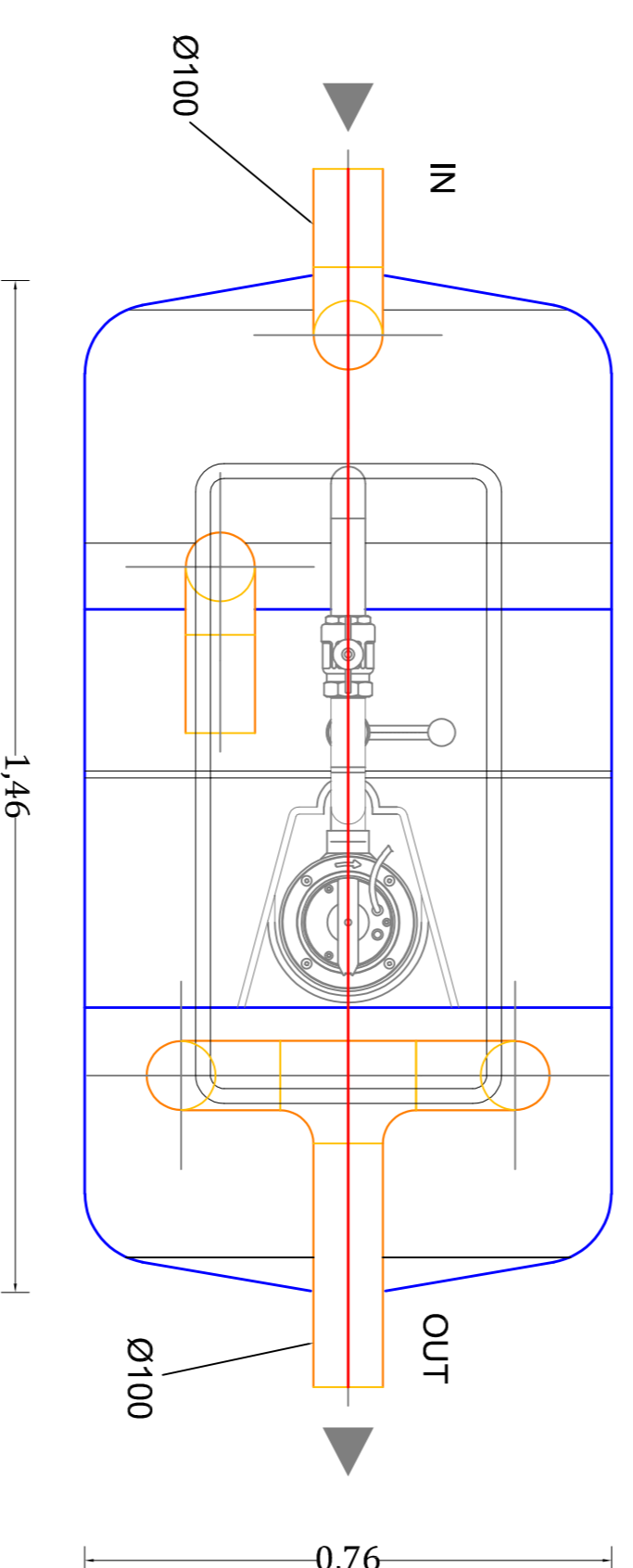
SIMULAZIONE IMPIANTO



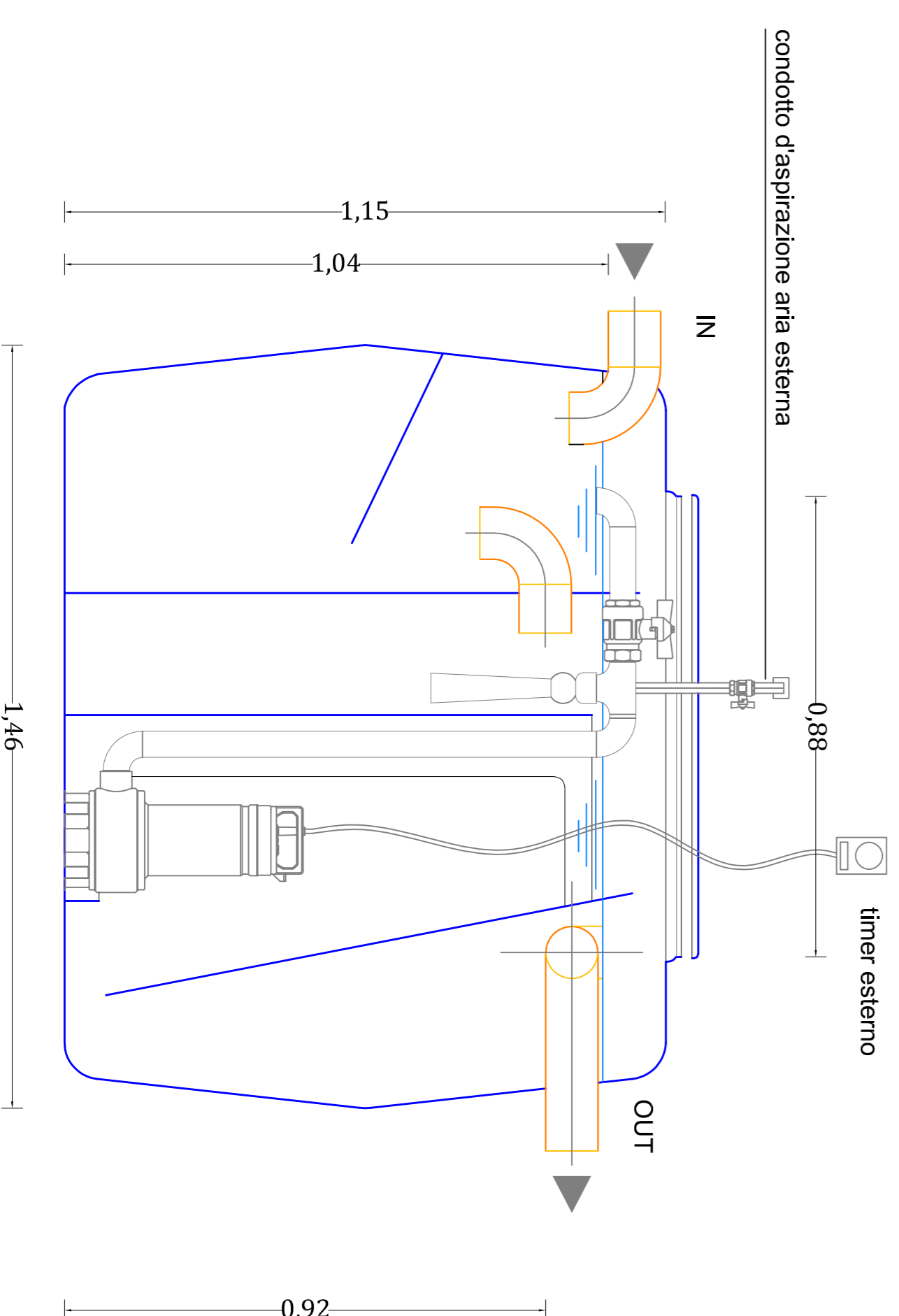
SEZIONE TRASVERSALE



PIANTA



SEZIONE LONGITUDINALE



SITUAZIONE INVARIATA

PROGETTO DI
VARIANTE NON SOSTANZIALE DEL COMPARTO "B" DEL PIANO DI
LOTTIZZAZIONE CONVENZIONATO DENOMINATO "BORGO VERDE",
LOCALITÀ SA RODIA

Il proprietario
Vacca Pietro Giuseppe - Oristano, 01/07/1968 - VCCPR668/01G1131
(Voluntà di Titolo abilitativo - ca. VCCPR668/01G1131-05052025-115388649)

Progettista:
Arch. Aron Murgia
Via del Ponte 53/a, 09170, Oristano

oggetto dell'elaborazione:
SCHEMA IMPIANTO TRATTAMENTO ACQUE GRIGIE E NERE

elaborato n.
08